

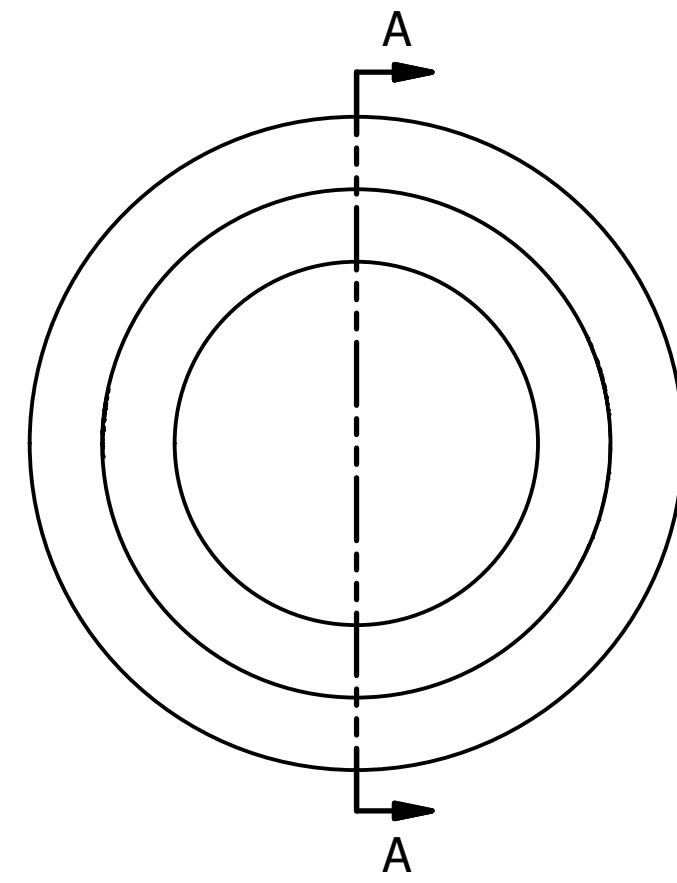
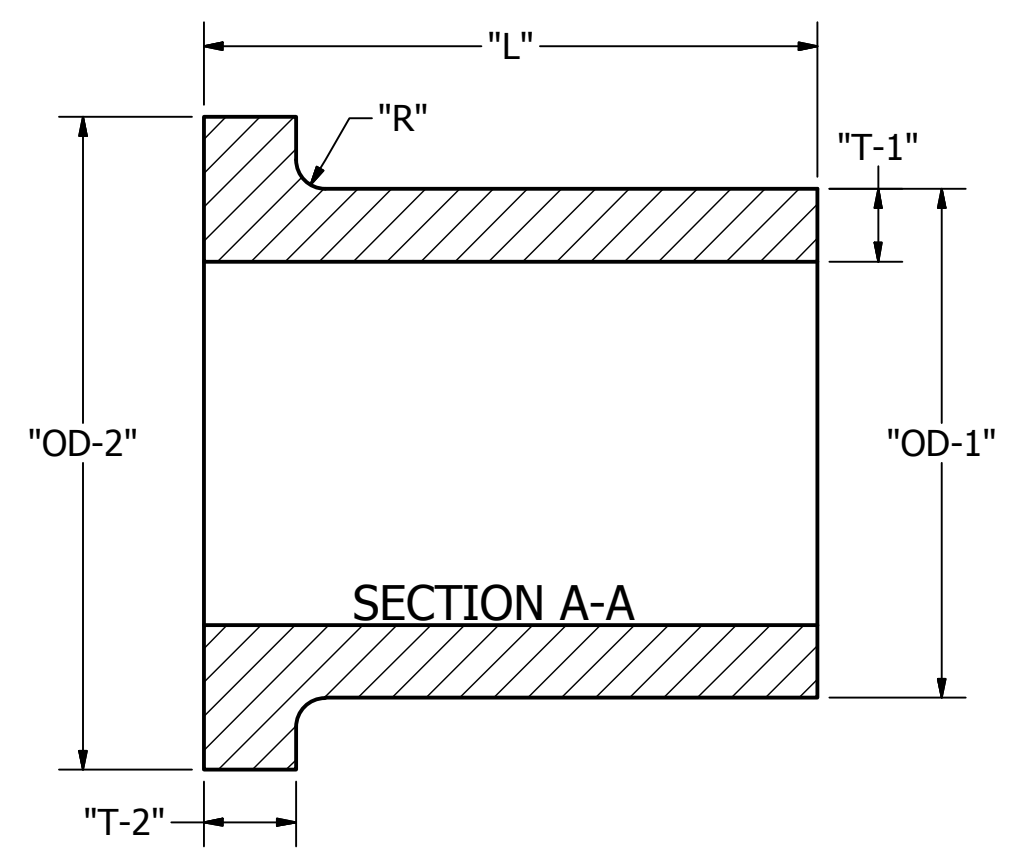
Material: HDPE - PE4710/3608/100

REVISION HISTORY		
REV	DESCRIPTION	DATE
1	VALID-ORIGINAL DWG	5/02/2017
2	ADDED MAX T-2 DIM	5/10/2018

SIZE	Minimum Wall Thickness and Maximum Hub Height (2"-63")																			
	SDR's																			
	7		9		11		13.5		15.5		17		19		21		26		32.5	
	T-1	T-2	T-1	T-2	T-1	T-2	T-1	T-2	T-1	T-2	T-1	T-2	T-1	T-2	T-1	T-2	T-1	T-2	T-1	T-2
2	0.34	0.50	0.26	0.50	0.22	0.45	0.18	0.45	0.15	0.45	0.14	0.45	0.13	0.45	0.11	0.45	0.09	0.45	0.07	0.45
3	0.50	0.70	0.39	0.70	0.32	0.67	0.26	0.67	0.23	0.67	0.21	0.67	0.18	0.67	0.17	0.67	0.14	0.67	0.11	0.67
4	0.64	1.12	0.50	1.12	0.41	0.90	0.33	0.90	0.29	0.90	0.27	0.90	0.24	0.90	0.21	0.90	0.17	0.90	0.14	0.90
6	0.95	1.34	0.74	1.34	0.60	0.90	0.49	0.90	0.43	0.90	0.39	0.90	0.35	0.90	0.32	0.90	0.26	0.90	0.20	0.90
8	1.23	1.82	0.96	1.82	0.78	1.12	0.64	1.12	0.56	1.12	0.51	1.12	0.45	1.12	0.41	1.12	0.33	1.12	0.27	1.12
10	1.54	2.24	1.19	1.68	0.98	1.46	0.80	1.46	0.69	1.46	0.63	1.43	0.57	1.01	0.51	1.01	0.41	1.01	0.33	1.01
12	1.82	2.55	1.42	2.10	1.16	1.73	0.94	1.73	0.82	1.73	0.75	1.73	0.67	1.12	0.61	1.12	0.49	1.12	0.39	1.12
14	2.00	2.85	1.56	2.24	1.27	1.91	1.04	1.91	0.90	1.91	0.82	1.82	0.74	1.23	0.67	1.23	0.54	1.23	0.43	1.23
16	2.29	3.25	1.78	2.50	1.46	2.13	1.19	2.13	1.03	2.13	0.94	2.13	0.84	1.35	0.76	1.35	0.62	1.35	0.49	1.35
18	2.57	4.11	2.00	2.75	1.64	2.35	1.33	2.35	1.16	2.35	1.06	2.24	0.95	1.40	0.86	1.40	0.69	1.40	0.55	1.40
20	2.86	3.88	2.22	3.74	1.82	2.55	1.48	2.55	1.29	2.55	1.18	2.52	1.05	1.56	0.95	1.56	0.77	1.56	0.62	1.56
22	3.14	4.19	2.44	4.17	2.00	2.75	1.63	2.75	1.42	2.75	1.29	2.75	1.16	1.70	1.05	1.70	0.85	1.70	0.68	1.70
24	3.43	4.61	2.67	4.61	2.18	3.15	1.78	3.15	1.55	3.15	1.41	3.00	1.26	1.87	1.14	1.87	0.92	1.87	0.74	1.87
26	3.71	4.89	2.89	4.89	2.36	3.21	1.93	3.21	1.68	3.21	1.53	3.21	1.37	1.92	1.24	1.92	1.00	1.92	0.80	1.92
28	4.00	5.25	3.11	5.25	2.55	3.43	2.07	3.43	1.81	3.43	1.65	3.43	1.47	2.06	1.33	2.06	1.08	2.06	0.86	2.06
30	4.29	5.61	3.33	5.61	2.73	3.66	2.22	3.66	1.94	3.66	1.77	3.66	1.58	2.21	1.43	2.21	1.15	2.21	0.92	2.21
32			3.56	5.96	2.91	3.89	2.39	3.89	2.07	3.89	1.88	3.89	1.68	2.36	1.52	2.36	1.23	2.36	0.99	2.36
34			3.78	6.32	3.09	4.11	2.52	4.11	2.19	4.11	2.00	4.11	1.79	2.49	1.62	2.49	1.31	2.49	1.05	2.49
36			4.00	6.68	3.27	4.34	2.67	4.34	2.32	4.34	2.12	4.34	1.90	2.62	1.71	2.62	1.39	2.62	1.11	2.62
42					3.82	5.02	3.11	5.02	2.71	5.02	2.47	5.02	2.21	3.01	2.00	3.01	1.62	3.01	1.29	3.01
48					4.36	5.75	3.56	5.71	3.10	5.71	2.82	5.71	2.53	3.41	2.29	3.41	1.85	3.41	1.48	3.41
54											3.18	6.39	2.84	3.80	2.57	3.80	2.08	3.80	1.66	3.80
63											3.71	7.41	3.32	4.40	3.00	4.40	2.42	4.40	1.94	4.40

Flange Adapter Dimensions					
Size	Type	OD-1	OD-2	L	R
2	IPS	2.38	4.00	6.00	0.25
3	IPS	3.50	5.00	6.00	0.25
4	IPS	4.50	6.60	6.80	0.38
6	IPS	6.63	8.50	8.00	0.38
8	IPS	8.63	10.60	9.00	0.38
10	IPS	10.75	12.80	10.75	0.38
12	IPS	12.75	15.25	11.00	0.38
14	IPS	14.00	17.50	11.00	0.50
16	IPS	16.00	20.00	12.00	0.50
18	IPS	18.00	21.10	12.00	0.50
20	IPS	20.00	23.50	12.00	0.50
22	IPS	22.00	25.60	12.00	0.50
24	IPS	24.00	27.90	14.00	0.50
26	IPS	26.00	29.75	14.00	0.50
28	IPS	28.00	32.00	14.00	0.50
30	IPS	30.00	34.00	14.00	0.50
32	IPS	32.00	36.13	14.00	0.50
34	IPS	34.00	38.13	14.00	0.50
36	IPS	36.00	40.50	14.00	0.50
42	IPS	42.00	47.13	21.00	0.50
48	IPS	48.00	53.50	21.00	0.50
54	IPS	54.00	59.63	21.00	0.50
63	IPS	63.00	66.79	21.00	0.50

\*SDR7 20" OAL- 12.750", SDR7 22" OAL- 13.000", SDR9 36" OAL-16.500"



UNLESS OTHERWISE NOTED:  
AND ALL DIMENSIONS IN INCHES

**PP IMPROVED**  
PIPING PRODUCTS, INC.

TITLE  
IPS Flange Adapter Submittal

SIZE	PART NO	SALES NO
C		
SCALE	MAT'L: HPDE-PE4710/3608/100	WEIGHT
		SHEET 1 OF 1