

Material: HDPE - PE4710/PE100

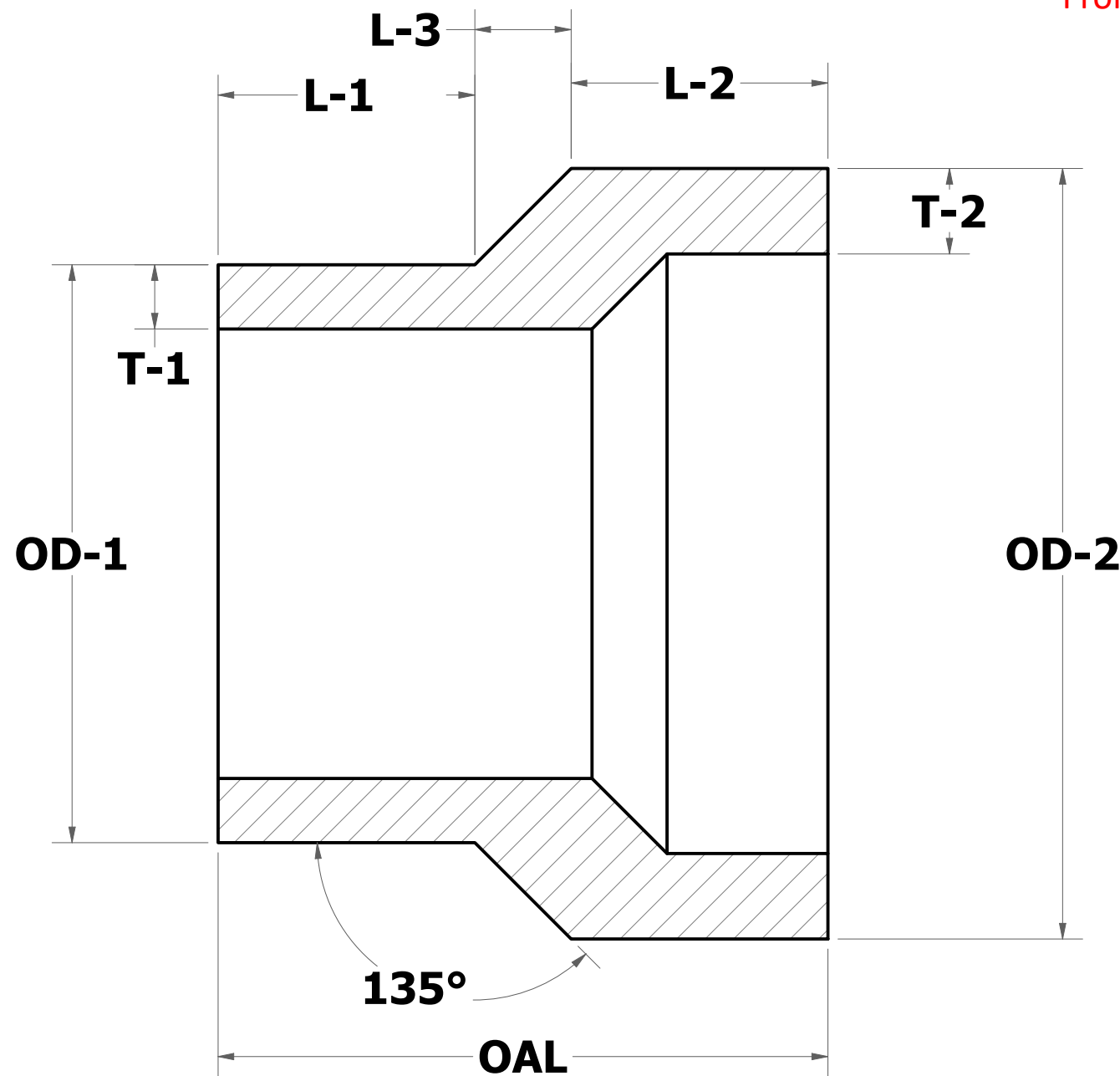
REVISION HISTORY		
REV	DESCRIPTION	DATE
1	VALID - ORIGINAL DWG	06/08/2011
2	ADD NSF NOTE	10/12/2011
3	ADD DIMENSIONAL REQUIREMENTS NOTE	08/12/2020
4	REMOVE SIZES	05/02/2023
5	REVISED SPECIFICATION VALUES	9/27/2023

SIZE	WALL THICKNESS													
	SDR													
	11		13.5		15.5		17		21*		26*		32.5*	
	T-1	T-2	T-1	T-2	T-1	T-2	T-1	T-2	T-1	T-2	T-1	T-2	T-1	T-2
32"x26"	2.364	2.909	1.926	2.370	1.677	2.065	1.529	1.882	1.238	1.524	1.000	1.231	0.800	0.985
32"x28"	2.545	2.909	2.074	2.370	1.806	2.065	1.647	1.882	1.333	1.524	1.076	1.231	0.861	0.985
32"x30"	2.727	2.909	2.222	2.370	1.935	2.065	1.765	1.882	1.428	1.524	1.154	1.231	0.923	0.985
34"x28"	2.545	3.091	2.074	2.519	1.806	2.194	1.647	2.000	1.333	1.619	1.076	1.308	0.861	1.046
34"x30"	2.727	3.091	2.222	2.519	1.935	2.194	1.765	2.000	1.428	1.619	1.154	1.308	0.923	1.046
34"x32"	2.909	3.091	2.370	2.519	2.065	2.194	1.882	2.000	1.524	1.619	1.230	1.308	0.985	1.046
36"x30"	2.727	3.273	2.222	2.667	1.935	2.323	1.765	2.118	1.428	1.714	1.154	1.384	0.923	1.108
36"x32"	2.909	3.273	2.370	2.667	2.065	2.323	1.882	2.118	1.524	1.714	1.230	1.384	0.985	1.108
36"x34"	3.091	3.273	2.519	2.667	2.194	2.323	2.000	2.118	1.619	1.714	1.308	1.384	1.046	1.108
42"x36"	3.273	3.818	2.667	3.111	2.323	2.710	2.118	2.471	1.714	2.000	1.385	1.615	1.107	1.292
42"x38"	3.455	3.818	2.815	3.111	2.452	2.710	2.235	2.471	1.809	2.000	1.461	1.615	1.169	1.292
42"x40"	3.636	3.818	2.963	3.111	2.581	2.710	2.353	2.471	1.904	2.000	1.538	1.615	1.230	1.292
48"x42"	3.818	4.364	3.111	3.556	2.710	3.097	2.471	2.824	2.000	2.286	1.615	1.846	1.292	1.477
48"x44"	4.000	4.364	3.259	3.556	2.839	3.097	2.588	2.824	2.095	2.286	1.692	1.846	1.353	1.477
48"x46"	4.182	4.364	3.407	3.556	2.968	3.097	2.706	2.824	2.190	2.286	1.769	1.846	1.415	1.477
54"x48"	4.364	4.909	3.556	4.000	3.097	3.484	2.824	3.176	2.286	2.571	1.846	2.077	1.477	1.661



DIMENSIONS						
SIZE	OD-1	OD-2	L-1	L-2	L-3	OAL
32"x26"	26.000	32.000	8.000	8.000	3.000	19.000
32"x28"	28.000	32.000	8.000	8.000	2.000	18.000
32"x30"	30.000	32.000	8.000	8.000	1.000	17.000
34"x28"	28.000	34.000	8.000	8.000	3.000	19.000
34"x30"	30.000	34.000	8.000	8.000	2.000	18.000
34"x32"	32.000	34.000	8.000	8.000	1.000	17.000
36"x30"	30.000	36.000	8.000	8.000	3.000	19.000
36"x32"	32.000	36.000	8.000	8.000	2.000	18.000
36"x34"	34.000	36.000	8.000	8.000	1.000	17.000
42"x36"	36.000	42.000	10.000	10.000	3.000	23.000
42"x38"	38.000	42.000	10.000	10.000	2.000	22.000
42"x40"	40.000	42.000	10.000	10.000	1.000	21.000
48"x42"	42.000	48.000	16.500	16.500	3.000	36.000
48"x44"	44.000	48.000	16.500	16.500	2.000	35.000
48"x46"	46.000	48.000	16.500	16.500	1.000	34.000
54"x48"	48.000	54.000	16.500	16.500	3.000	36.000

* From SDR21 - SDR32.5 will be taper bore from SDR17



Meets Dimensional Requirements: AWWA C906 & ASTM D3261

Ongoing engineering design efforts may affect the technical information listed in our publications.

UNLESS OTHERWISE NOTED:
AND ALL DIMENSIONS IN INCHES

PP IMPROVED
PIPING PRODUCTS, INC.

TITLE
IPS CONCENTRIC REDUCER SUBMITTAL

SIZE C MAT'L: PE4710/PE100